



Immobilienart: 1- Zimmer Altbauwohnung

Lage/Objekt: Unionkreuzung

Lage/Mietgegenstand: Diese charmante 1-Zimmer Wohnung in ruhiger Lage, Nähe Unionkreuzung. Das eindrucksvolle Gebäude überzeugt mit seinem heimeligen Charme, genauso wie im Inneren mit dem gut erhaltenen Parkett und Fenstern im Altbaustil. Die Wohnung wird mit einer Küche vermietet.

Das Wohnhaus ist nur wenige Meter von der Unionkreuzung entfernt und somit ist eine perfekte Anbindung ins Zentrum gegeben. Nahversorger befinden sich in unmittelbarer Nähe.

Vermittlungstyp: Mietwohnung, befristetes Mietverhältnis, Kündigung nach Ablauf des ersten Mietjahres zu jedem Monatsletzten, unter Einhaltung einer 3-monatigen Frist möglich.

Wohnnutzfläche: ca. 29,32 m²

Heizwärmebedarf: 104,05 kWh/m²

Detailbeschreibung: Einheit besteht aus: Wohnzimmer/Esszimmer mit angrenzender Küche, Bad/WC, und 1 Schlafzimmer.

Ausstattung: Küche möbliert

Miete:	Monatsmiete	291,04 €
	Betriebskosten Akonto	52,48 €
	Nettomonatsmiete inkl. BK	343,52 €
	Umsatzsteuer 10%	34,35 €
	Bruttomonatsmiete inkl. BK/US	377,87 €

KONTAKT: AREV Immobilien GmbH, IMMOBILIENMAKLER
CHRISTA SINZINGER
Europaplatz 4, 4020 Linz, www.arev.at
T: 0732/ 605533-361, M: 0664/81 85 361,
christa.sinzinger@arev.at



WOHNEN AM PARK – NÄHE UNIONKREUZUNG

BRUCKNERSTRASSE 20, 4020 LINZ, TOP 14, 02. OG

Mietbeginn/Dauer: ab 01. September 2022, befristetes auf 4 Jahre

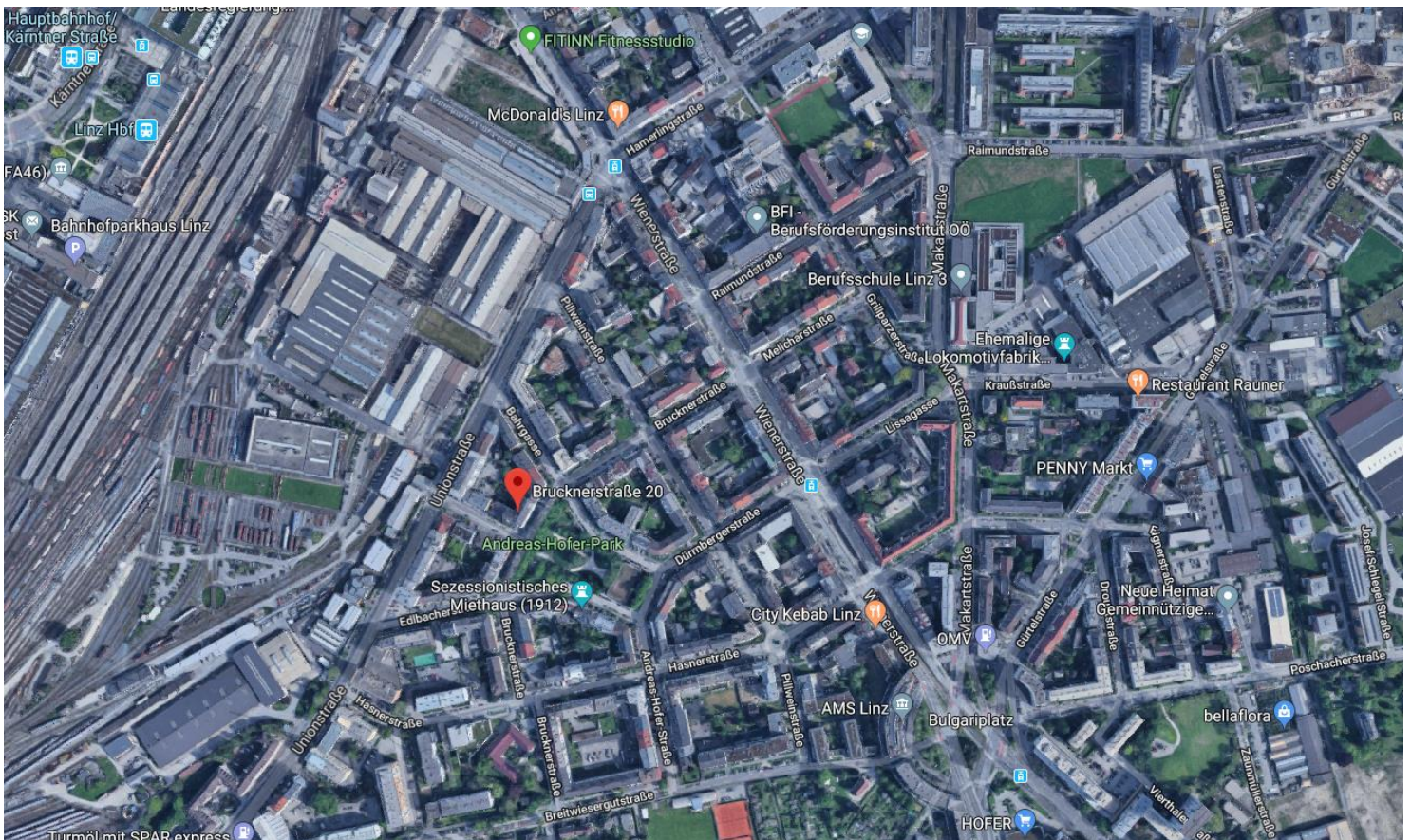
Nebenkosten: Strom, Heizung

Kaution: 3 Bruttomonatsmieten zzgl. 20 % USt, somit gerundet **Euro 1.135,00** (in Worten: Euro eintausendeinhundertfünfunddreißig) sind mittels Überweisung zu hinterlegen.

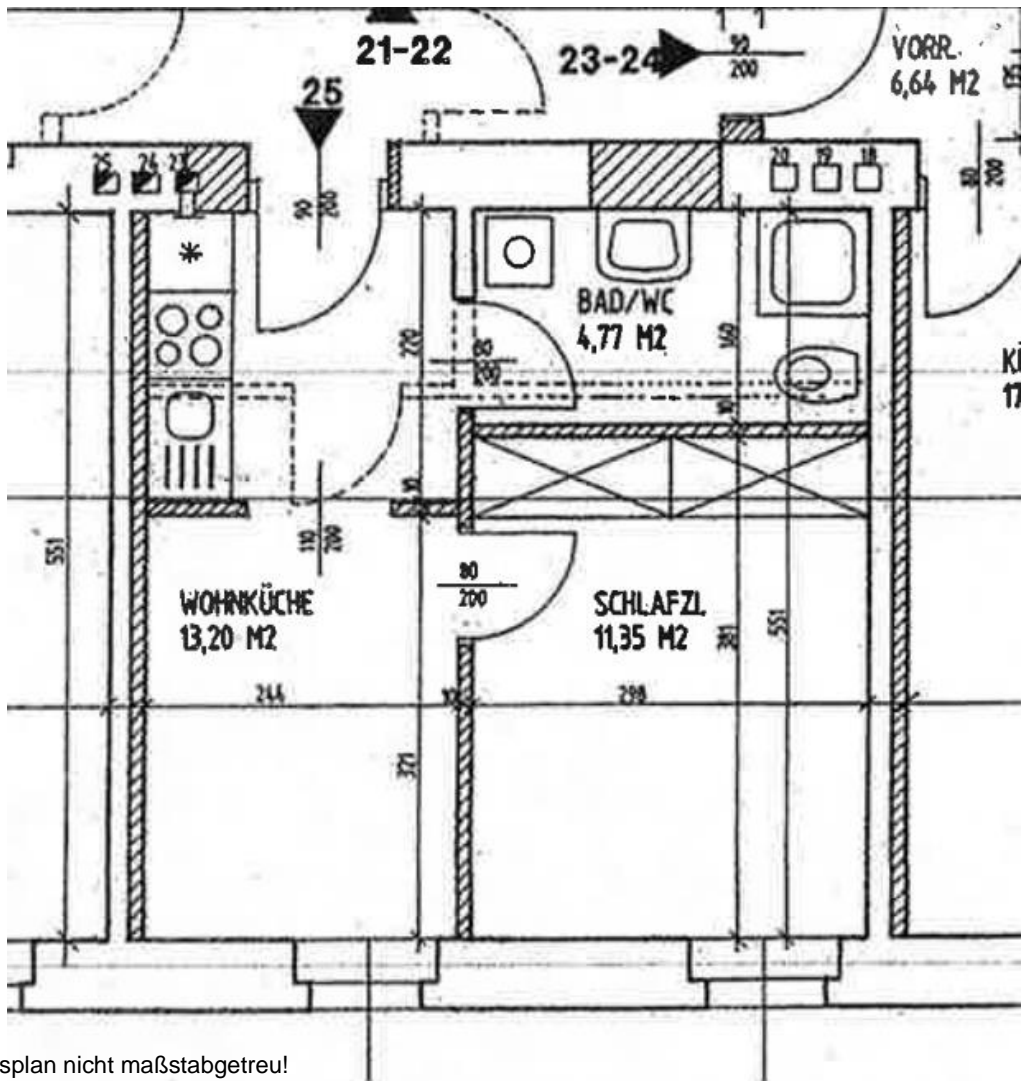
Vermittlungsprovision: Das Erfolgshonorar der Firma AREV Immobilien GmbH für die Vermittlungstätigkeit sowie aller damit zusammenhängenden Tätigkeiten beträgt bei Zustandekommen eines gültigen Rechtsgeschäftes 2 Bruttomonatsmiete zzgl. 20 % USt, somit **Euro 824,45** (in Worten: Euro achthundertvierundzwanzig Komma fünfundvierzig).

Rechtsgrundlage der Vermittlungstätigkeit sowie der in diesem Zusammenhang stehenden Provision ist die Immobilienmaklerverordnung 2010 idgF. Auf das wirtschaftliche Naheverhältnis zwischen Abgeber und der Firma AREV wird hingewiesen, sowie auf die Tätigkeit als makelnder Hausverwalter.

Lageplan:



Grundriss Top 14:



Grundrissplan nicht maßstabgetreu!

Dargestellte Raumflächen sind Rohbaumaße.

Geringe Abweichungen der Wohnnutzfläche, sowie Abweichungen die sich durch die technische Ausführung ergeben sind möglich.

Die Bau und Ausstattungsbeschreibung ist ausschließlich maßgebend für den Lieferumfang. Sämtliche in den Plänen und Visualisierungen dargestellten Einrichtungsgegenstände und Elemente, dienen der Veranschaulichung der Planunterlagen, stellen keine Vertragsgrundlage dar.

Das Angebot und Preise sind unverbindlich und freibleibend. Die Informationen wurden uns zur Verfügung gestellt. Irrtum vorbehalten.

DATENSCHUTZERKLÄRUNG / ZUSTIMMUNGSERKLÄRUNG

AREV Immobilien GmbH
Europaplatz 4
4020 Linz

Wir nehmen den Schutz der sie betreffenden personenbezogenen Daten sehr ernst und behandeln die uns anvertrauten Daten entsprechend den geltenden Datenschutzbestimmungen.

ERHEBUNG UND VERARBEITUNG DER SIE BETREFFENDEN PERSONENBEZOGENEN DATEN:

Zum Zwecke der Leistungserbringung (zB Immobiliensuche, ...) ist die Verarbeitung der sie betreffenden personenbezogenen Daten durch unser Unternehmen sowie unsere Fachabteilungen notwendig.

Sie werden in Kenntnis gesetzt, dass Ihre angegebenen Antrags-/Auftragsdaten an die CRIF GmbH, Diefenbachgasse 35, 1150 Wien zur Prüfung Ihrer Identität bzw. Bonität übermittelt werden. Nähere Informationen finden Sie unter www.crif.at

Die so erfragten Bonitätsdaten werden an den potentiellen Vertragspartner (Vermieter) weitergeleitet.

Mit der Übergabe der Daten, stimmen sie dieser zweckgebundenen Verarbeitung ausdrücklich zu.

EMPFÄNGER

Eine Weitergabe ihrer personenbezogenen Daten erfolgt nur im minimal erforderlichen Umfang.

Mögliche Empfänger können sein:

(potentieller)Vertragspartner (Vermieter), zuständige Fachabteilungen der Hausverwaltung oder Gesellschaften der Unternehmensgruppe, private und öffentliche Stellen, die Informationen im Zusammenhang mit dem Vertragsobjekt bekanntgeben können oder benötigen (z.B Rauchfangkehrer), Finanzierungsunternehmen, Versicherungen;

Finanzamt und sonstige Behörden, Steuerberater und Rechtsvertreter (bei der Durchsetzung von Rechten oder Abwehr von Ansprüchen oder im Rahmen von Behördenverfahren).

Unternehmen, die im Rahmen der Betreuung unserer unternehmensinternen IT-Infrastruktur (Software, Hardware) beauftragt sind;

beauftragte Professionisten/Dienstleister (z.B. Kontaktaufnahme zur Schadensbehebung);

Makler, Interessenten, Käufer, Investoren (berechtigtes Interesse bei Verkauf der Liegenschaft)

Eigentümer/Hausverwaltung im Rahmen der Kündigung/Übergabe von Verwaltungsagenden

Keinesfalls werden Ihre Daten zu Werbezwecken o.ä. weitergegeben.

AUFBEWAHRUNGSFRISTEN

Personenbezogenen Daten werden in unseren Dateisystemen im Rahmen der gesetzlichen Aufbewahrungsfristen vorrätig gehalten. Eine Aufbewahrung über die gesetzlichen Aufbewahrungsfristen kann sich im Einzelfall (auftragsbezogen) ergeben.

BETROFFENENRECHTE

Sie haben ein Recht auf Information gemäß § 43 DSG 2018, Auskunft gemäß § 44 DSG 2018 (Art. 15 DSGVO) sowie auf Berichtigung oder Löschung personenbezogener Daten und Einschränkung der Verarbeitung gemäß § 45 DSG 2018. Zur Befriedigung ihrer Betroffenenrechte verwenden Sie bitte die E-Mail-Adresse geschaeftsleitung@arev.at. Wir werden ihr Begehren nach entsprechender Identitätsprüfung fristgerecht bearbeiten. Es besteht ein Beschwerderecht bei der Aufsichtsbehörde.

DATENSICHERHEIT UND GEHEIMHALTUNG

AREV garantiert durch geeignete technische und organisatorische Maßnahmen sowohl die Einhaltung der Vorgaben der EU-Datenschutz-Grundverordnung (DSGVO), DSG wie auch die Geheimhaltung und Vertraulichkeit.

ALLGEMEINE BESTIMMUNG

Durch ihre Unterschrift erteilen sie uns die ausdrückliche Einwilligung zur zweckgebunden Verarbeitung und Übermittlung der sie betreffenden personenbezogenen Daten.

Datum, Name in Blockbuchstaben, Unterschrift